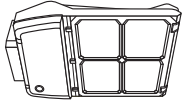


A4 210x297mm-front

CONSTRULITA®

TE INVITAMOS A LEER ESTE INSTRUCTIVO
WE ENCOURAGE YOU TO READ THIS INSTRUCTION MANUAL
NOUS VOUS INVITONS À LIRE CES INSTRUCTIONS

IN150160CCAT4VBR1



IP65 IK08

LUMINARIO PARA USO EXTERIOR
(punta de poste)
LIGHTING FOR OUTDOOR USE
(pole-mounted light)
LUMINAIRE D'EXTÉRIEUR
(luminaire sur mât)

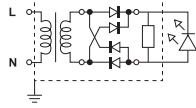
ESPECIFICACIONES TÉCNICAS TECHNICAL SPECIFICATIONS SPÉCIFICATIONS TECHNIQUES

•Alimentación-Power supply-Alimentation électrique:
100 V ~277 V ~ 50 Hz/60 Hz 150 W máx 1.50 A-0,54 A máx
•Base del portalámparas-Lamp holder base-Socle de la douille: LED
•Tipo de lámpara-Lamp type-Type de lampe: LED 150 W

Datos eléctricos referidos en la etiqueta del producto
*No apto para trabajo de voltaje constante en los niveles superiores o inferiores marcados en el producto
Electrical information included on the product label
*Unfit for constant work with voltages over or under those established on the product label
Données électriques référencées sur l'étiquette du produit
*Ne convient pas pour les travaux à tension constante aux niveaux supérieurs ou inférieurs indiqués sur le produit

Temperatura de color-Color temperature-Tamisation de lumière:
90 W: 14 400 lm*3000 K, 15 300 lm*4000 K, 14 400 lm*5000 K
120 W: 18 000 lm*3000 K, 20 400 lm*4000 K, 19 200 lm*5000 K
150 W: 21 000 lm*3000 K, 24 000 lm*4000 K, 22 500 lm*5000 K
Flujo luminoso máximo-Maximum light flux-Flux lumineux maximal:
24 000 lm
IRC-CRI: >70
Tiempo de vida-Service life-Durée de vie: 100 000 h
F.P.: >0,95
D.A.T.: <10%

DIAGRAMA ELÉCTRICO ELECTRICAL DIAGRAM SCHEMA ÉLECTRIQUE LED 150 W



ES PRECAUCIÓN:

- 1-El montaje de este luminaire deberá de ser a una distancia mínima de 0,50 m de cualquier material combustible, para evitar el riesgo de incendio.
- 2-Desconecte la fuente de energía eléctrica durante la instalación y antes de darle servicio.
- 3-La lámpara y partes del luminaire se calientan lo suficiente para causar quemaduras, utilice un trapo limpio o guantes cuando la manipule.

MANTENIMIENTO:

Desconecte la fuente de energía. Limpie el luminaire y sus partes internas, con un paño seco y revise las conexiones periódicamente.

EN CAUTION:

- 1-The assembly of this luminaire must be located at least 0,50 m away from any combustible material, to avoid fire hazards.
- 2-Disconnect the electric power source during installation and before conducting maintenance work.
- 3-The lamp and other parts of the luminaire may heat up enough to cause burns; use a clean rag and gloves to handle the luminaire.

MANTENANCE:

Disconnect the power source. Clean the luminaire and its internal parts with a dry rag and check the connections periodically.

FR ATTENTION:

- 1-Le montage de ce luminaire doit se faire à une distance minimale de 0,50 m de tout matériau combustible, afin d'éviter tout risque d'incendie.
- 2-Débranchez l'alimentation électrique pendant l'installation et avant l'entretien.
- 3-La lampe et certaines parties du luminaire deviennent suffisamment chaudes pour provoquer des brûlures. Utilisez un chiffon propre ou des gants pour manipuler la lampe et les parties du luminaire.

MANTENANCE:

Débranchez la source d'alimentation. Nettoyez le luminaire et ses parties internes avec un chiffon sec et vérifiez périodiquement les connexions.

LISTA DE PARTES-PARTS LIST-LISTE DES PIÈCES

Accesorios anclaje-Accessories-Accessoires

A-01 Tornillo allen x4

A-02 AC4500 x1

A-01 Allen socket screw-Vis de allen
A-02 Short circuit cover-Couvercle de court-circuit

Accesorio sugerido (se vende por separado) Suggested accessory (sold separately) Accessoire suggéré (vendu séparément)

AC1308B: sensor microondas-microwave sensor-
micro ondes à capteur

AC4504BR: soporte ajustable-adjustable bracket-support réglable

AC4505BR: soporte ajustable-adjustable bracket-support réglable

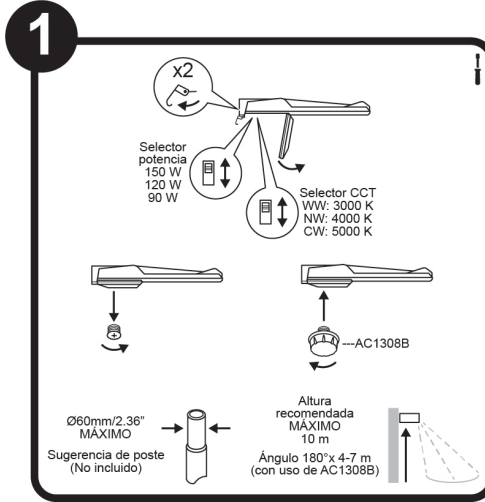
AC4507BR: soporte ajustable-adjustable bracket-support réglable

AC4503: fotocelda-photocell-photocellule

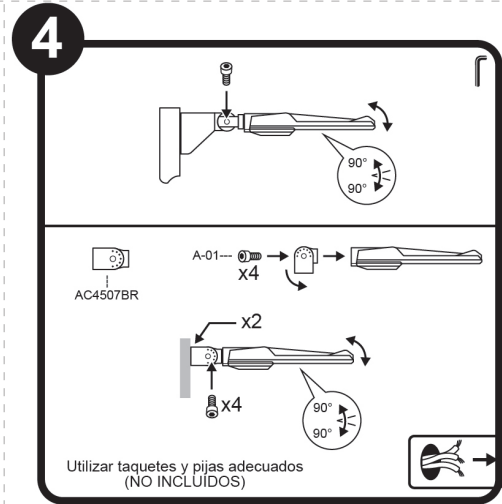
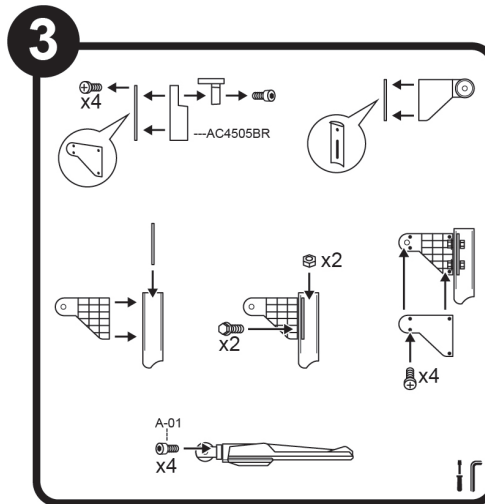
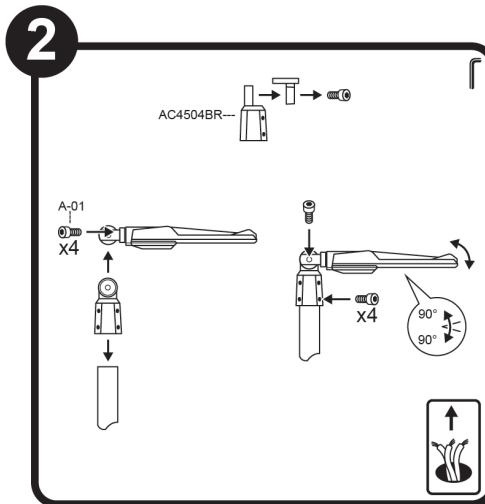
AC1306B: control remoto-remote control-télécommande

AC1307B: sensor PIR

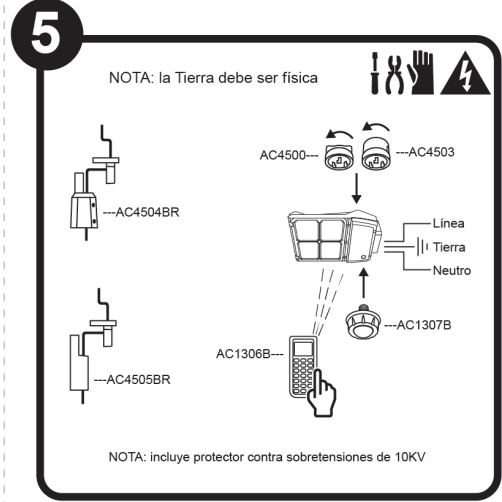
INSTALACIÓN-INSTALLATION



Power selector-Sélecteur de puissance
CCT selector-Sélecteur de CCT
Suggested pole (Not included)-Poteau recommandé (Non inclus)
Ø60mm/2.36" MAXIMUM
Recommended height 10 m MAXIMUM
Hauteur recommandée 10 m MAXIMUM
Angle 180°x 4-7 m
(with use of AC1308B-avec l'utilisation de AC1308B)



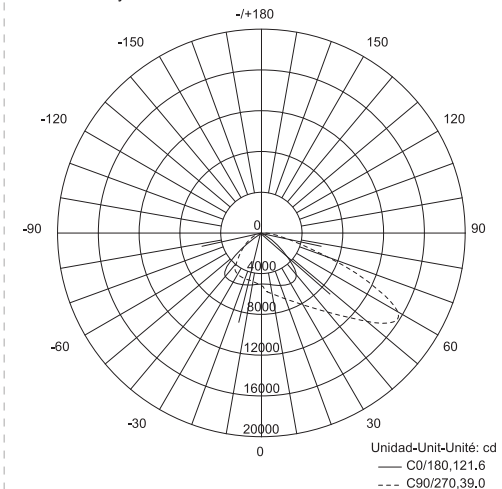
Use proper anchors and screws (NOT INCLUDED)
Utilisez des chevilles et des vis appropriées (NON INCLUSES)



NOTE: the ground connection must be physical
REMARQUE: la terre doit être une terre physique
Line-Line/Ground-Terrain/Neutral-Neutre
NOTE: includes 10K surge protection
REMARQUE: comprend un protecteur de surtension de 10 kV

Curva de distribución de intensidad (4 000 K) (150 W)
Intensity distribution curve (4 000 K) (150 W)
Courbe de distribution de l'intensité (4 000 K) (150 W)

Ángulo de apertura promedio-Average opening angle-Ángulo
d'ouverture moyen: 80.3°



GARANTÍA LIMITADA

ES V 4.4

CONSTRULITA®

La empresa ILUMINACIÓN ESPECIALIZADA DE OCCIDENTE S.A. de C.V. garantiza el producto contra cualquier defecto en materiales o componentes por periodo de:

- Lámparas y luminarios de LED 5 años.
- Lámparas fluorescentes compactas autobalastadas 2 años.
- Luminarios sin lámpara, drivers y controladores, productos IOT, dispositivos inteligentes, sensores, Connect, mercado libre y productos que utilicen baterías recargables 1 año.

IMPORTADOR: Iluminación Especializada de Occidente S. A. de C. V. Av. Dr. Ángel Leño 401, 2 B, Los Robles, Zapopan Jal, C.P. 45134, México. Tel. 01(33) 3836 0330, (01) 800 777 54 83. La empresa ILUMINACIÓN ESPECIALIZADA DE OCCIDENTE S.A. de C.V. sólo otorgará la garantía correspondiente a aquellos productos que sean comercializados con alguna de nuestras marcas. Para hacer válida esta garantía el usuario deberá presentar ante el distribuidor donde fue adquirido el material, la póliza de garantía debidamente sellada o la factura que respalde la compra o adquisición del producto. En su caso el recibo o comprobante, en el que conste los datos del producto u objeto de la compraventa. La empresa ILUMINACIÓN ESPECIALIZADA DE OCCIDENTE S.A. de C.V. se compromete a reparar o cambiar el producto sin ningún cargo para el cliente. Para hacer válida esta garantía, favor de contactar al distribuidor donde realiza la compra o los centros de atención a clientes.

IMPORTANTE: Esta garantía no cubre gastos de instalación o desinstalación en ningún caso, solo el reemplazo o reparación del producto afectado. Si el fabricante opta por sustituir un producto defectuoso, pero no puede hacerlo porque ya no se fabrica o no se encuentra disponible, el fabricante puede sustituir el producto por otro equiparable.

ESTA GARANTÍA NO ES VÁLIDA EN LOS SIGUIENTES CASOS:

- a-Cuando el producto ha sido utilizado en condiciones anormales.
- b-Cuando el producto haya sido utilizado con una lámpara (foco) de mayor potencia que la indicada para su uso, o que no cumpla con los requerimientos de la Norma Oficial Mexicana (NOM).
- c-Cuando el producto no ha sido operado o instalado de acuerdo con el instructivo proporcionado.
- d-Cuando el producto haya sido sometido a una variación diferente de la tensión nominal marcada en el producto.
- e-Cuando el producto ha sido alterado o reparado por personas no autorizadas por Grupo Construlita.
- f-Cuando la instalación eléctrica no cumpla con la NOM-001-SEDE vigente.
- g-No se responsabiliza de la garantía por desastres naturales.

PRODUCTO		DIRECCIÓN
MODELO		
FECHA DE COMPRA	ESTADO	
DISTRIBUIDOR ó CENTRO DE ATENCIÓN TECNOLITE		

CENTROS DE ATENCIÓN A CLIENTES:

Tecnolite México Planta
 Domicilio: Acceso IV No. 3
 Fraccionamiento industrial Benito Juárez
 C.P. 76130 Querétaro, Qro.
 Teléfono: 442 238 3900 / (33)3836 0300
 www.tecnolite.mx

Tecno Lite Colombia S.A.S
 Domicilio: Calle 65 No. 13-79
 Bogotá, Colombia
 N.I.T.: 900157842-4
 Teléfono: (57)898 51 96/97/98
 garantias.colombia@tecnolite.com.co
 www.tecnolite.com.co

Asistencia Técnica CONNECT
 Teléfono: 800 777 LITE (5483)
 Opción 5

SELLO O FIRMA DEL DISTRIBUIDOR ó CENTRO DE ATENCIÓN TECNOLITE

LIMITED WARRANTY

EN V 4.4

CONSTRULITA®

The ILUMINACIÓN ESPECIALIZADA DE OCCIDENTE S.A. de C.V. warranty covers product defects related to materials or components for periods of:

- LED light fixtures 5 years
- Self-ballasted compact fluorescent lamps 2 years
- Luminaires without lamp, drivers and controllers, IOT products, smart devices, sensors, Connect, mercado libre and products that use rechargeable batteries for 1 year.

TERMS AND CONDITIONS

To enforce this warranty, you must present the defective product at the place where it was purchased or at Grupo Construlita together with this warranty policy duly stamped by the establishment that sold it, a copy of the invoice or sales note, Grupo Construlita undertakes to exchange the product free of charge to the consumer within a period not exceeding 30 days from the date of delivery to our facility (including product transportation costs arising from the fulfillment of the product within our service network).

IMPORTANT: This warranty does not cover installation or uninstallation costs under any circumstances, only the replacement or repair of the affected product.

THIS WARRANTY IS NOT VALID IN THE FOLLOWING CASES:

- a-When the product has been used in abnormal conditions.
- b-When the product has been used with a light bulb that is stronger than the one indicated for its use or does not comply with the requirements of the Official Mexican Standard (NOM, as per acronym in Spanish).
- c-When the product has not been operated or installed in line with the instructions provided.
- d-When the product has been subjected to a variation different from the rated voltage marked on the product
- e-When the product has been altered or repaired by persons not authorized by Grupo Construlita.
- f-When the electrical installation does not comply with the NOM-001-SEDE (standard) in force.
- g-The electrical installations must comply with the equivalent of the norms in that country.
- h-Not responsible of the guarantee due to natural disasters.

PRODUCT		STAMP OR SIGNATURE OF THE TECNOLITE DISTRIBUTOR OR SERVICE CENTER
MODEL		
DATE OF PURCHASE		
STATE		
TECNOLITE DISTRIBUTOR OR SERVICE CENTER		
ADDRESS		

CUSTOMER SERVICE CENTERS:

Tecnolite Mexico Manufacturing plant
 Address: Acceso IV No. 3
 Fraccionamiento industrial Benito Juárez
 C.P. 76130 Querétaro, Qro.
 Tel. No.: 442 238 3900 / (33)3836 0300
 www.tecnolite.mx

Tecno Lite Colombia S.A.S
 Address: Calle 65 No. 13-79
 Bogotá, Colombia
 N.I.T.: 900157842-4
 Tel. No.: (57)898 51 96/97/98
 garantias.colombia@tecnolite.com.co
 www.tecnolite.com.co

CONNECT Technical Support
 Tel. No.: 800 777 LITE (5483)
 Option 5

GARANTIE LIMITÉE

FR V 4.4

CONSTRULITA®

La société ILUMINACIÓN ESPECIALIZADA DE OCCIDENTE S.A. de C.V. garantit le produit contre tout défaut de fabrication ou de composants pour une durée de:

- Lampes et luminaires LED 5 ans.
- Lampes fluorescentes compactes auto-ballastées 2 ans.
- Luminaires sans lampe, drivers et contrôleurs, produits IOT, appareils intelligents, capteurs, Connect, mercado libre et produits utilisant des piles rechargeables pendant 1 an.

CONDITIONS GÉNÉRALES

Pour que cette garantie soit effective, vous devez présenter le produit défectueux à l'endroit où il a été acheté ou à Grupo Construlita accompagné de la présente politique de garantie dûment tamponnée par l'établissement qui l'a vendu, d'une copie de la facture ou de la note de vente. Grupo Construlita s'engage à échanger le produit sans frais pour le client dans un délai ne dépassant pas 30 jours à compter de la date de livraison à notre établissement (y compris le coût du transport du produit dans notre réseau de service).

IMPORTANT: Cette garantie ne couvre en aucun cas les frais d'installation ou de désinstallation, mais uniquement le remplacement ou la réparation du produit concerné.

CETTE GARANTIE N'EST PAS VALIDE DANS LES CAS SUIVANTS:

- a-Lorsque le produit a été utilisé dans des conditions anormales.
- b-Lorsque le produit a été utilisé avec une lampe (spot) d'une puissance supérieure à celle indiquée pour son utilisation, ou qui n'est pas conforme aux exigences de la norme officielle mexicaine (NOM).
- c-Lorsque le produit n'a pas été utilisé ou installé conformément aux instructions fournies.
- d-Lorsque le produit a été soumis à une variation différente de la tension nominale indiquée sur le produit.
- e-Lorsque le produit a été modifié ou réparé par des personnes non autorisées par Construlita Groupe.
- f-Lorsque l'installation électrique n'est pas conforme à la norme en vigueur NOM-001-SEDE.
- g-Les installations électriques doivent être conformes aux normes en vigueur dans le pays.
- h-Non responsable de la garantie en raison de catastrophes naturelles.

PRODUIT		CACHET OU SIGNATURE DU DISTRIBUTEUR AUTORISÉ OU DU CENTRE DE SERVICE AGRÉÉ TECNOLITE
MODÈLE		
DATE D' ACHAT		
PAYS		
DISTRIBUTEUR AUTORISÉ OU CENTRE DE SERVICE AGRÉÉ TECNOLITE		
ADRESSE		

CENTRES DE SERVICE AGRÉÉS:

Tecnolite Mexico Usine de fabrication
 Adresse: Acceso IV No. 3
 Fraccionamiento industrial Benito Juárez
 C.P. 76130 Querétaro, Qro, Mexique
 Téléphone: 442 238 3900 / (33)3836 0300
 www.tecnolite.mx

Tecno Lite Colombia S.A.S
 Adresse: Calle 65 No. 13-79
 Bogotá, Colombia
 N.I.T.: 900157842-4
 Téléphone: (57)898 51 96/97/98
 garantias.colombia@tecnolite.com.co
 www.tecnolite.com.co

Assistance Técnica CONNECT
 Téléphone: 800 777 LITE (5483)
 Option 5